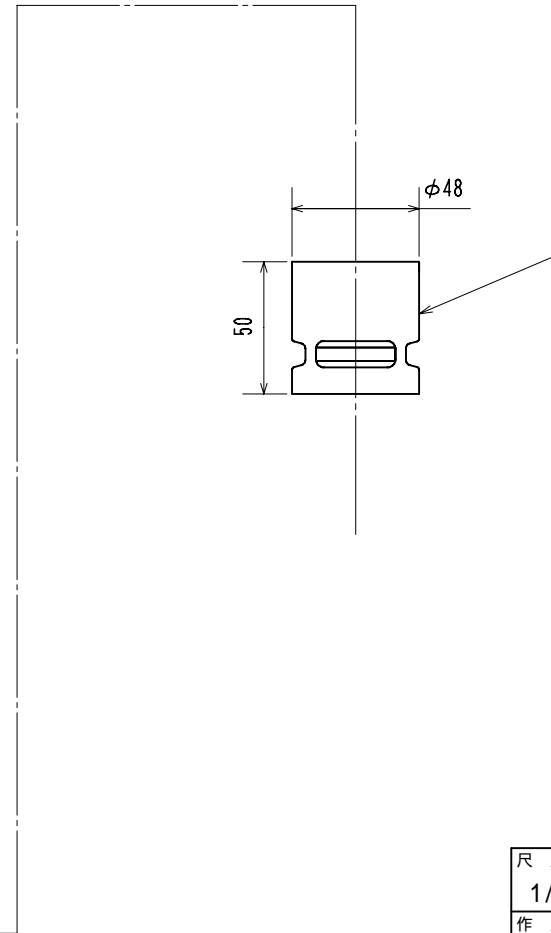


5	アンカー	AC7A	1	
4	ボルト	SUS304	1	SUS M24 P3.0
3	反射シート	高輝度反射シート	3	50mm × 2, 12.5mm × 1
2	補助ポール	ウレタンゴム	1	ログラン R
1	本体	ウレタンゴム	1	ログラン R
部番 PART No.	品名 PART NAME	材質 MATERIAL	個数 QTY.	備考 REMARKS



尺度 SCALE	品名 TITLE
1/2	セブンポスト
作成 DATE	型式 MODEL
'07.04.01	40-F(O,G,Y)