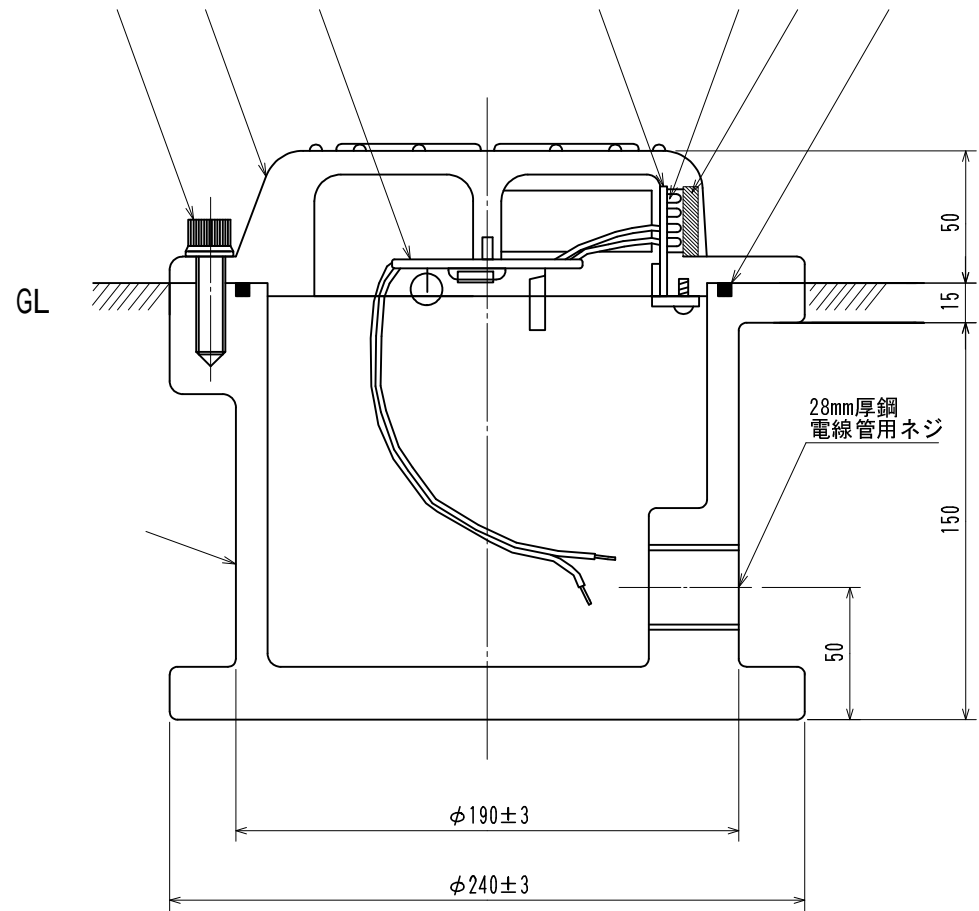


入力電圧 DC24V



断面 A - A

使用周囲温度 $-30^{\circ} \sim +60^{\circ}\text{C}$

発光色 橙 15000mcd

静荷重 20t

8	六角穴付ボルト	SUS		4	M12×35 W, SW付
7	Oリング	ニトリルゴム	G175	1	
6	LED取付基板			1	
5	レンズ(LED用)	アクリル		1	60×30×5t
4	LED		5超高輝度型	1	橙 8個(1面)
3	レギュレータユニット			1	
2	キャップ	AC7A	JIS H 5202	1	SBB-LB用
1	ベース	AC7A	JIS H 5202	1	SBB-LB用
部番 PART No.	品名 PART NAME	材質 MATERIAL	規格 STANDARD	個数 QTY.	備考 REMARKS

尺度 SCALE	品名 TITLE
1/2	セーフティブライト
作成 DATE	型式 MODEL
'16.07.01	SBB-1LB

株式会社 倉本産業