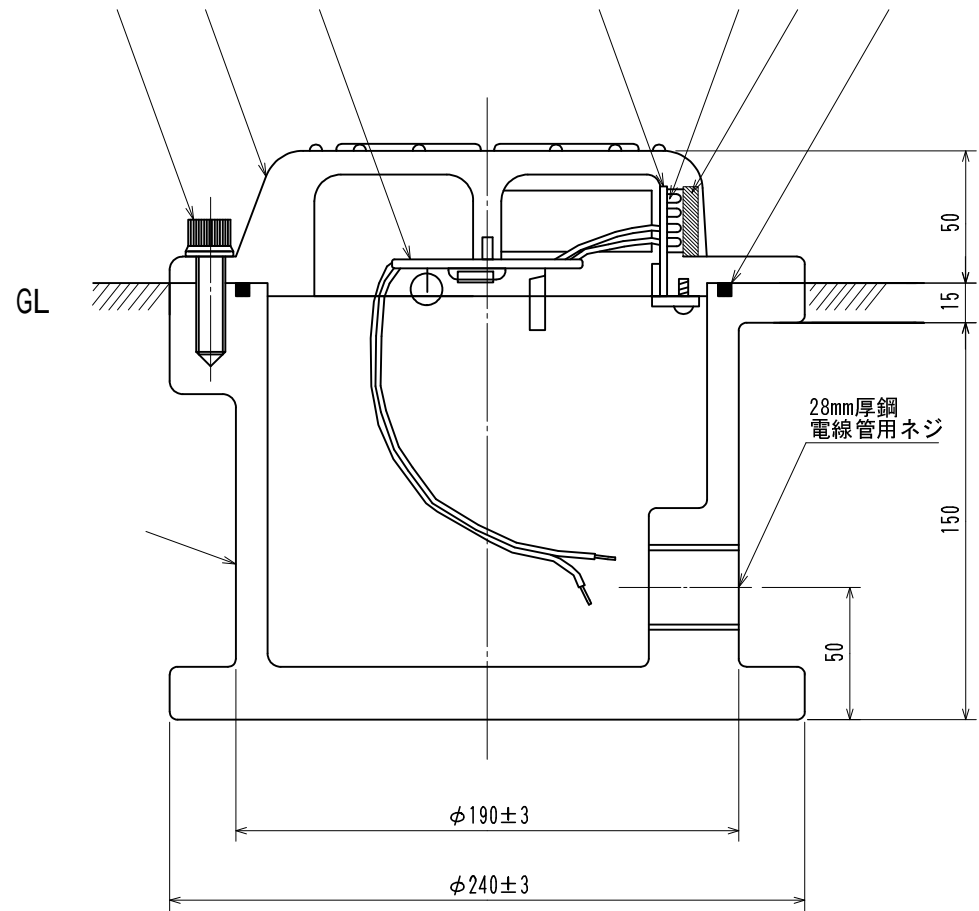


入力電圧 DC24V



断面 A - A

| | |
|--------|--------------|
| 使用周囲温度 | -30° ~ +60°C |
| 発光色 | 橙 15000mcd |
| 静荷重 | 20t |

| | |
|-----------|-----------|
| 尺度 SCALE | 品名 TITLE |
| 1/2 | セーフティブライト |
| 作成 DATE | 型式 MODEL |
| '16.07.01 | SBB-3LB |

| 部番 PART No. | 品名 PART NAME | 材質 MATERIAL | 規格 STANDARD | 個数 QTY. | 備考 REMARKS |
|-------------------|-----------------|----------------|----------------|------------|---------------|
| 8 | 六角穴付ボルト | SUS | | 4 | M12×35 W, SW付 |
| 7 | Oリング | ニトリルゴム | G175 | 1 | |
| 6 | LED取付基板 | | | 3 | |
| 5 | レンズ(LED用) | アクリル | | 3 | 60×30×5t |
| 4 | LED | | 5超高輝度型 | 3 | 橙8個(1面) |
| 3 | レギュレータユニット | | | 1 | |
| 2 | キャップ | AC7A | JIS H 5202 | 1 | SBB-LB用 |
| 1 | ベース | AC7A | JIS H 5202 | 1 | SBB-LB用 |

株式会社 倉本産業