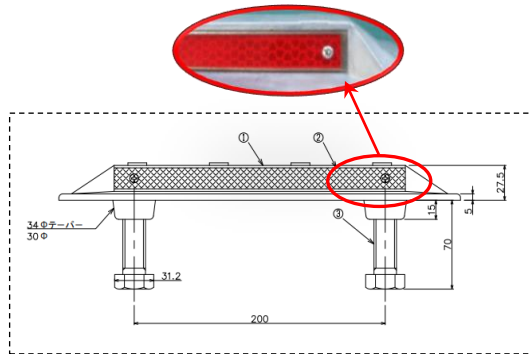


## ストップアイ：KC-32 仕様変更について

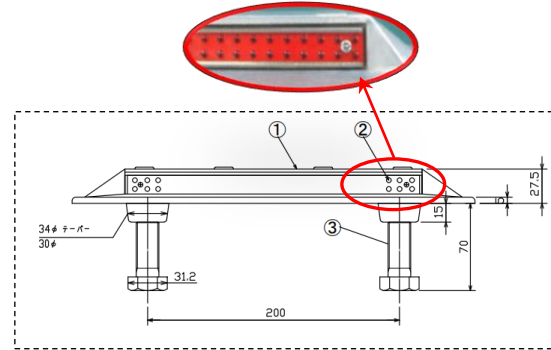
※変更点 反射部の素材変更（下記製品図面赤枠参照）  
（ガラスビーズ反射 → 超高輝度反射シート）

※その他変更点は御座いません。

※新仕様  
超高輝度反射シート



※従来品  
ガラスビーズ反射



(株) 倉本産業